

FEHLING...

... THE DIFFERENCE

2


SPREADING AND
RETRACTING
INSTRUMENTS


INSTRUMENTE
ZUM SPREIZEN
UND HALTEN



FEHLING
INSTRUMENTS

Hanauer Landstraße 7A · 63791 Karlstein/Germany · www.fehling-instruments.de

 +49 (0) 61 88 - 95 74.0

 +49 (0) 61 88 - 95 74.45

 info@fehling-instruments.de

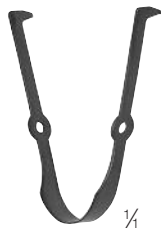
SUPERFLEX



PRESSURE SPREIZDRUCK	
0,6 N	MNE-2
1,2 N	MNE-1



PRESSURE SPREIZDRUCK	
0,6 N	MNE-3



PRESSURE SPREIZDRUCK	
0,6 N	MNE-4

SUPERFLEX instruments are made of shape-memory metal. These instruments are super-elastic in normal O.R. temperatures. Their shape conforms to soft external pressure, yet the instruments regain their normal shape once the pressure is removed. No long-term alteration of shape is possible.

SUPERFLEX-Instrumente sind aus Metall mit Formgedächtnis. Sie sind bei normaler OP-Temperatur superelastisch. Ihre Form folgt jedem von außen kommenden Druck und sie gewinnen ihre ursprüngliche Form wieder, sobald der Druck entfällt. Ergebnis: Es wird keine bleibende Verformung verursacht.

FOR PEDIATRIC SURGERY
FÜR KINDERCHIRURGIE



FINOCHIETTO

SPREADING WIDTH = 75 mm
SPREIZWEITE = 75 mm

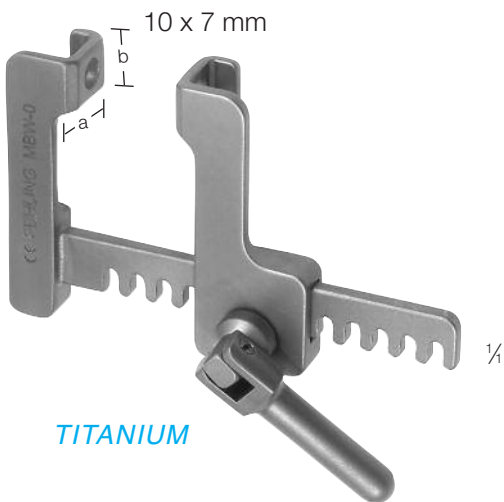
MBT-4



FINOCHIETTO

SPREADING WIDTH = 50 mm
SPREIZWEITE = 50 mm

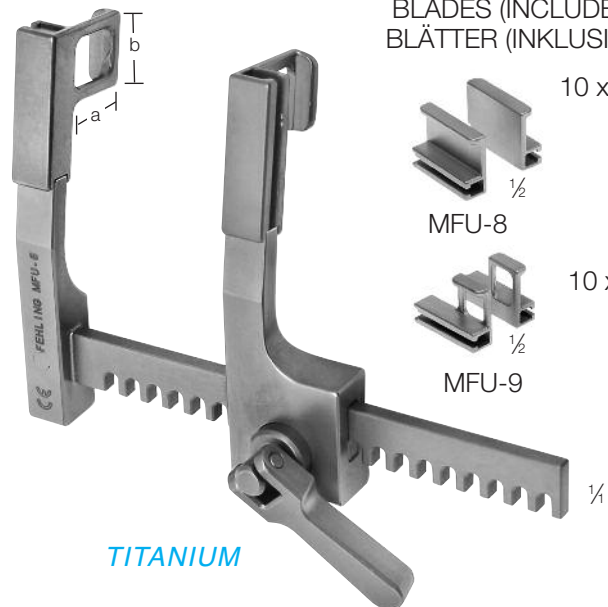
MBT-3



TITANIUM

SPREADING WIDTH = 30 mm
SPREIZWEITE = 30 mm

MBW-0

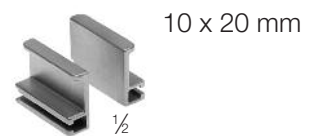


TITANIUM

SPREADING WIDTH = 52 mm
SPREIZWEITE = 52 mm

MFU-6

BLADES (INCLUDED)
BLÄTTER (INKLUSIVE)



MFU-8



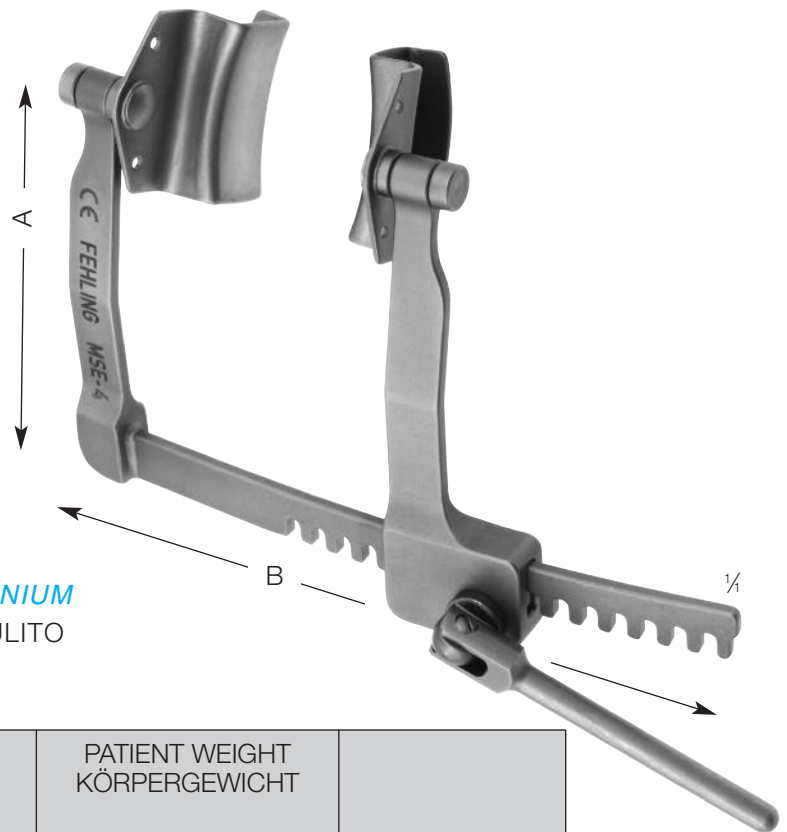
MFU-9

FOR PEDIATRIC SURGERY
FÜR KINDERCHIRURGIE



MORSE

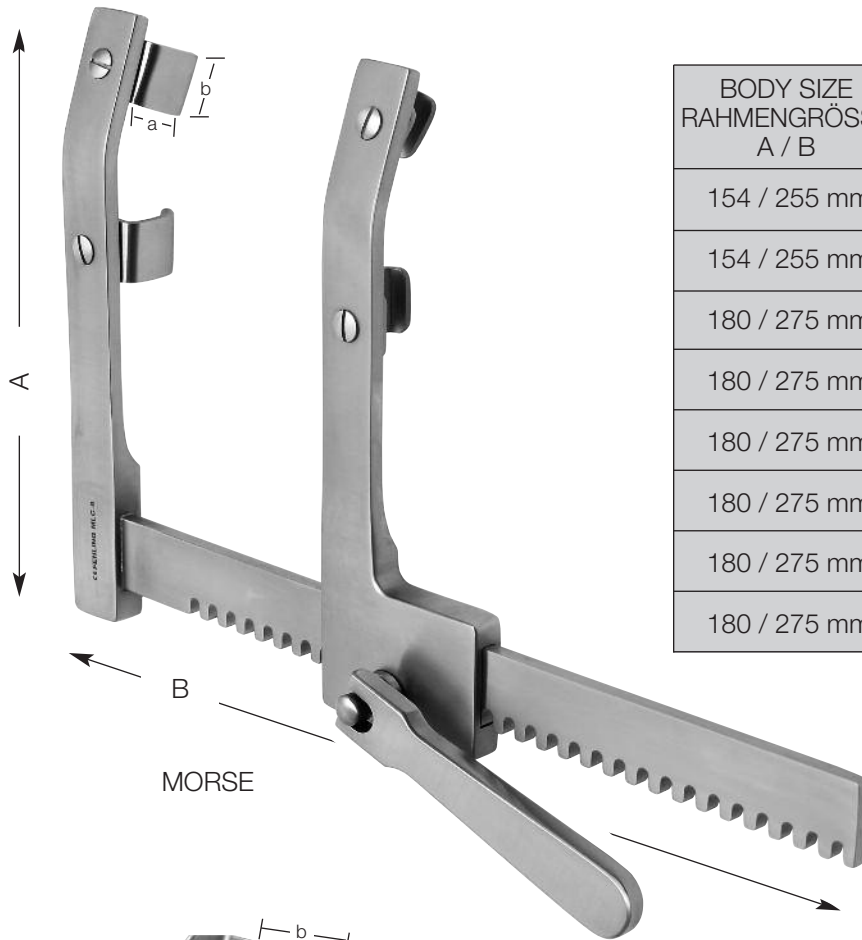
SPREADING WIDTH SPREIZWEITE	BLADE SIZE BLATTGRÖSSE a x b	
40 mm	14 x 12 mm	MSB-1
65 mm	14 x 12 mm	MSB-2
100 mm	23 x 20 mm	MSB-3
130 mm	23 x 20 mm	MSB-4
160 mm	23 x 20 mm	MSB-5



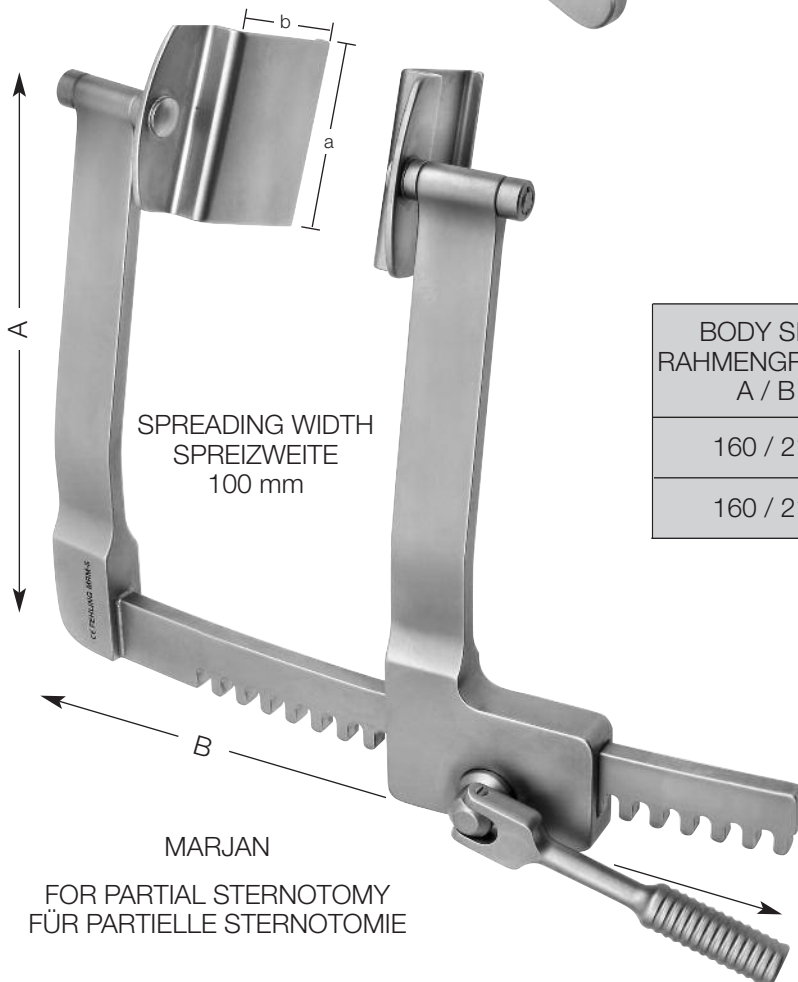
TITANIUM
BOULITO

BODY SIZE RAHMENGRÖSSE A / B	BLADE SIZE BLATTGRÖSSE a x b	PATIENT WEIGHT KÖRPERGEWICHT	
60 / 100 mm	12 x 25 mm	≤ 5 kg	MSE-4
75 / 120 mm	18 x 35 mm	5 – 15 kg	MSE-5
100 / 140 mm	21 x 55 mm	15 – 30 kg	MSE-6
150 / 280 mm	30 x 100 mm	30 – 60 kg	MSE-9*

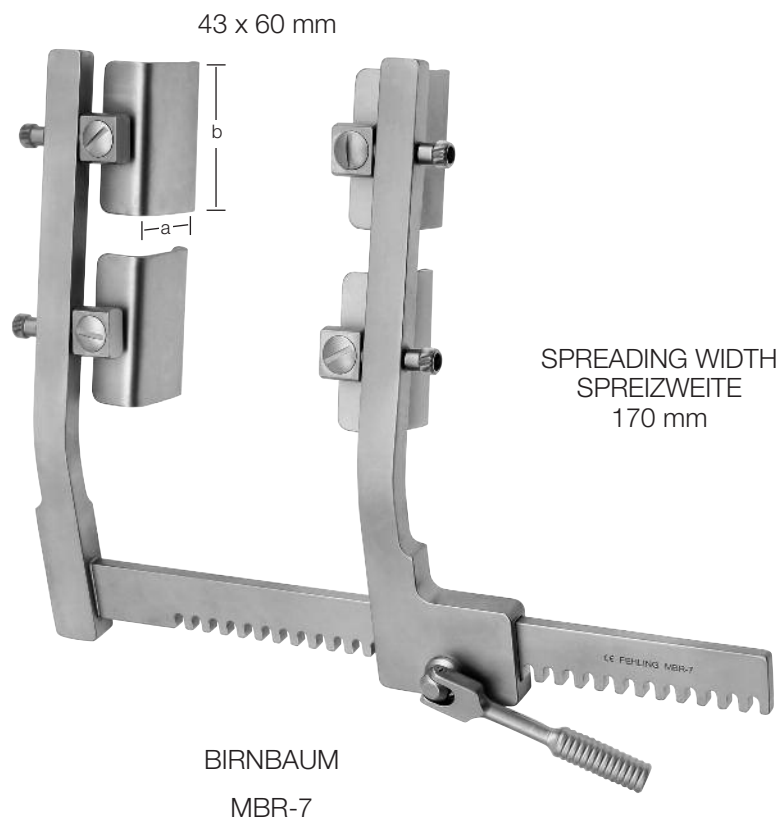
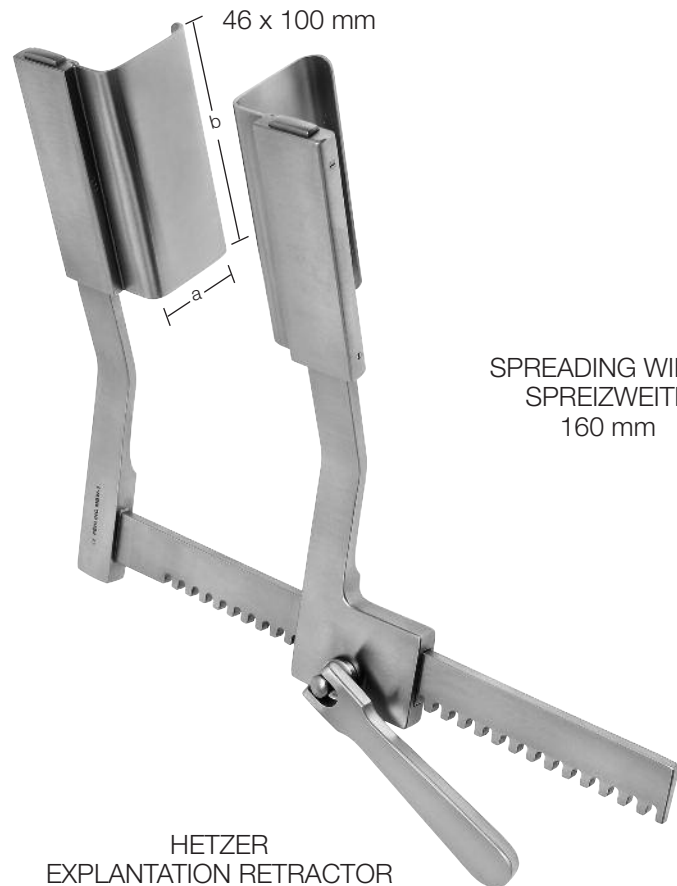
* Stainless Steel / Stahl

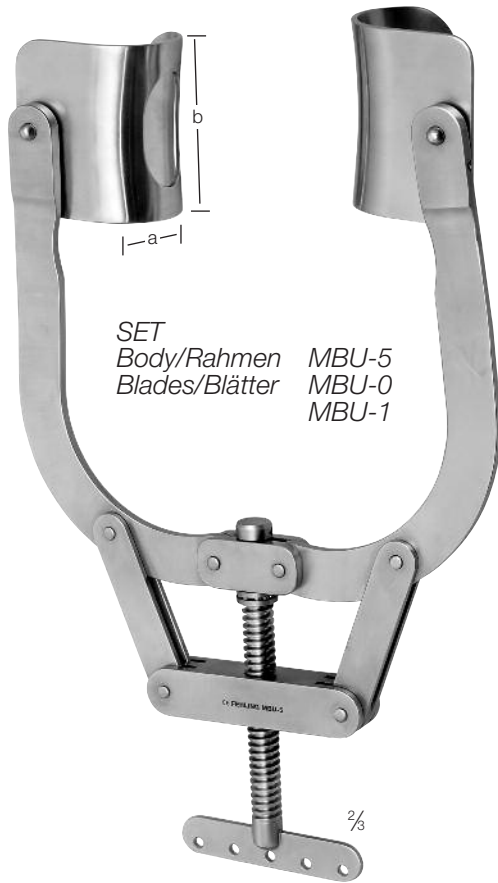


BODY SIZE RAHMENGRÖSSE A / B	BLADE SIZE BLATTGRÖSSE a x b	
154 / 255 mm	20 x 12 mm	MLC-8
154 / 255 mm	19 x 19 mm	MMZ-1
180 / 275 mm	38 x 28 mm	MMZ-3
180 / 275 mm	40 x 35 mm	MMZ-4
180 / 275 mm	50 x 35 mm	MMZ-5
180 / 275 mm	19 x 19 mm	MLC-9
180 / 275 mm	38 x 23 mm	MMZ-2
180 / 275 mm	30 x 30 mm	MLD-0



BODY SIZE RAHMENGRÖSSE A / B	BLADE SIZE BLATTGRÖSSE a x b	
160 / 215	35 x 50 mm	MRM-5
160 / 215	45 x 50 mm	MRM-6

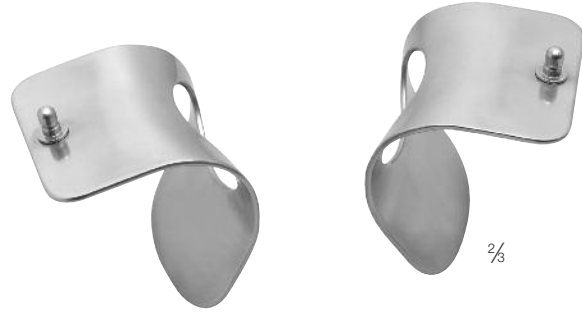




SET
Body/Rahmen MBU-5
Blades/Blätter MBU-0
MBU-1

MERCEDES
MBU-4

SINGLE COMPONENTS
EINZELKOMPONENTEN

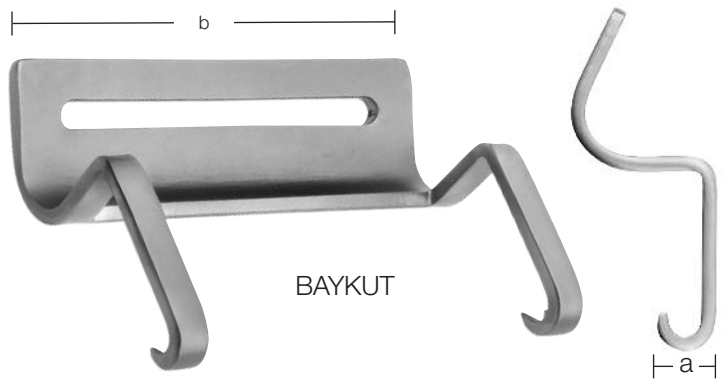


PAIR OF BLADES / PAAR BLÄTTER
(a)42 x (b)65 mm (a)75 x (b)75 mm

MBU-0

MBU-1

BODY / RAHMEN
MBU-5



BAYKUT

IMA RETRACTOR BLADE
IMA HALTEBLATT

a x b	
12 x 90 mm	MLM-2
15 x 90 mm	MLC-2
12 x 120 mm	MLM-4



exemplary configuration
Konfigurationsbeispiel

adaptable to most sternal retractors
verwendbar für die meisten Sternumspreizer

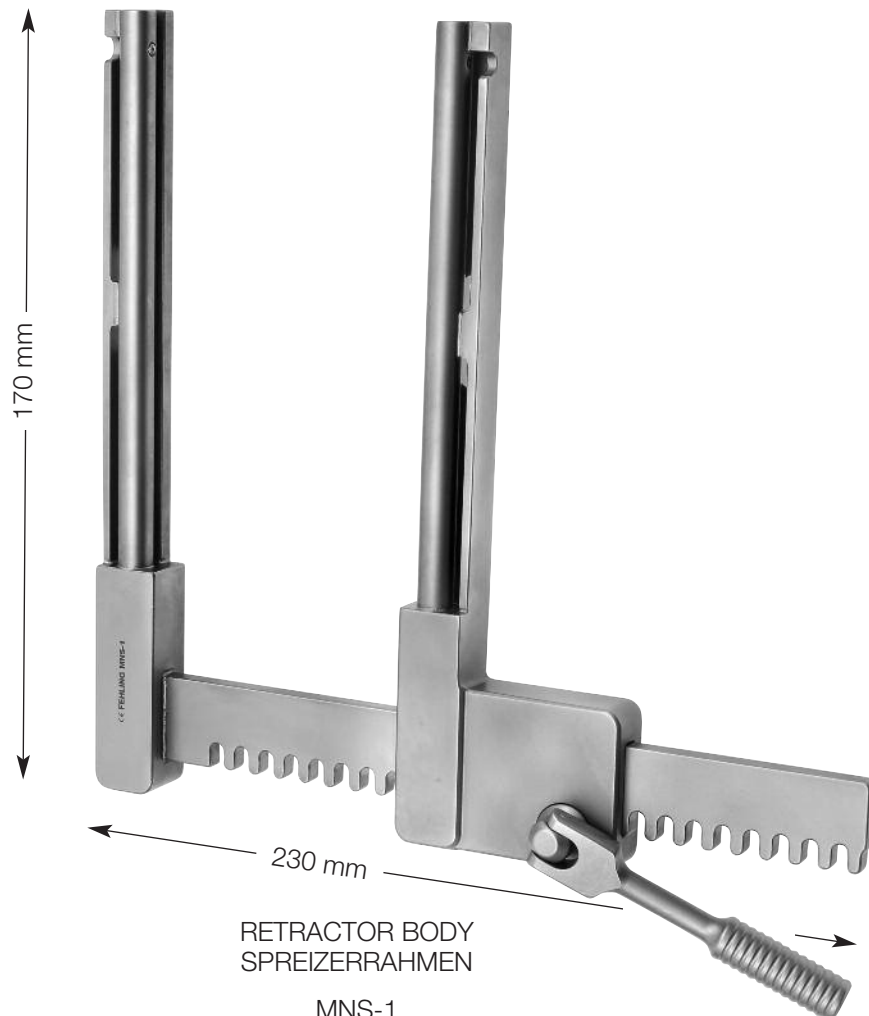
BAYKUT



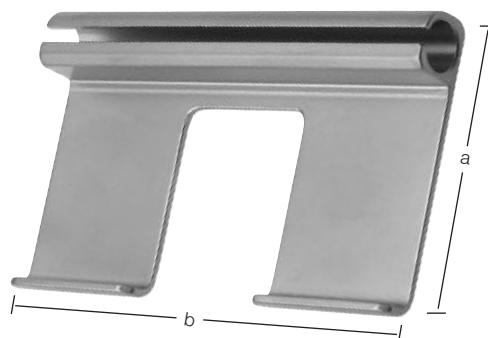
*exemplary configuration
for regular sternotomy
Konfigurationsbeispiel
als Sternumspreizer*



*exemplary configuration
for IMA exposure
Konfigurationsbeispiel
als IMA-Spreizer*

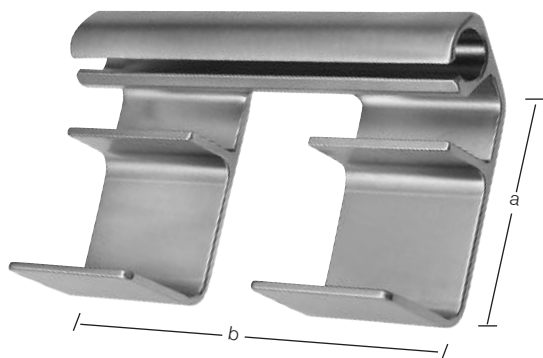


BAYKUT



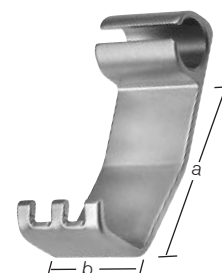
STERNAL RETRACTING BLADES
STERNUMBLÄTTER

BLADE SIZE BLATTGRÖSSE a x b	
30 x 100 mm	MNS-3
40 x 100 mm	MNS-4
50 x 100 mm	MNS-5



IMA RETRACTING BLADES
IMA-HALTEBLÄTTER

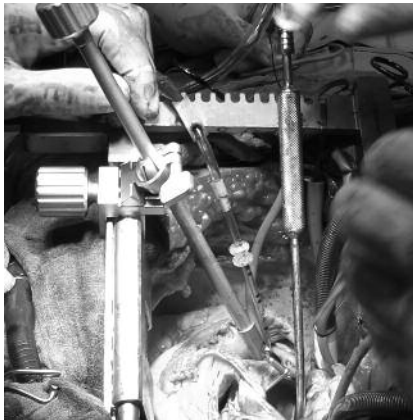
BLADE SIZE BLATTGRÖSSE a x b	
20 x 100 mm	MNT-1
30 x 100 mm	MNT-2
40 x 100 mm	MNT-3



IMA RETRACTING BLADES, ROTATABLE
IMA-HALTEBLÄTTER, DREHBAR

BLADE SIZE BLATTGRÖSSE a x b	
33 x 20 mm	MNT-4
43 x 20 mm	MNT-5

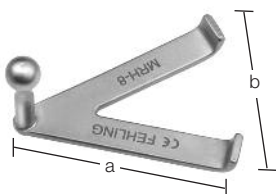
ACCESSORIES FOR VALVE SURGERY
ZUBEHÖR FÜR KLAPPENCHIRURGIE



exemplary configuration
Konfigurationsbeispiel

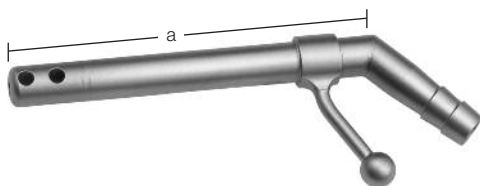


exemplary configuration
Konfigurationsbeispiel



ATRIAL FORKS
VORHOFGABELN

BLADE SIZE BLATTGRÖSSE a x b	
30 x 25 mm	MRH-7
40 x 35 mm	MRH-8
50 x 45 mm	MRH-9



ATRIAL SUCTION DOWNHOLDER
ATRIALER SAUGNIEDERHALTER

DEPTH TIEFE a	
60 mm	MRJ-5
70 mm	MRJ-6
80 mm	MRJ-7



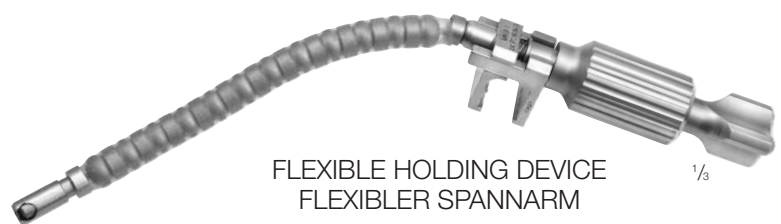
BALL JOINT ADAPTER
(FOR BLADE GUIDE MRF-0V)
KUGELGELENKADAPTER
(FÜR HAKENFÜHRUNG MRF-0V)

MRF-1V



BLADE GUIDE
HAKENFÜHRUNG
200 mm

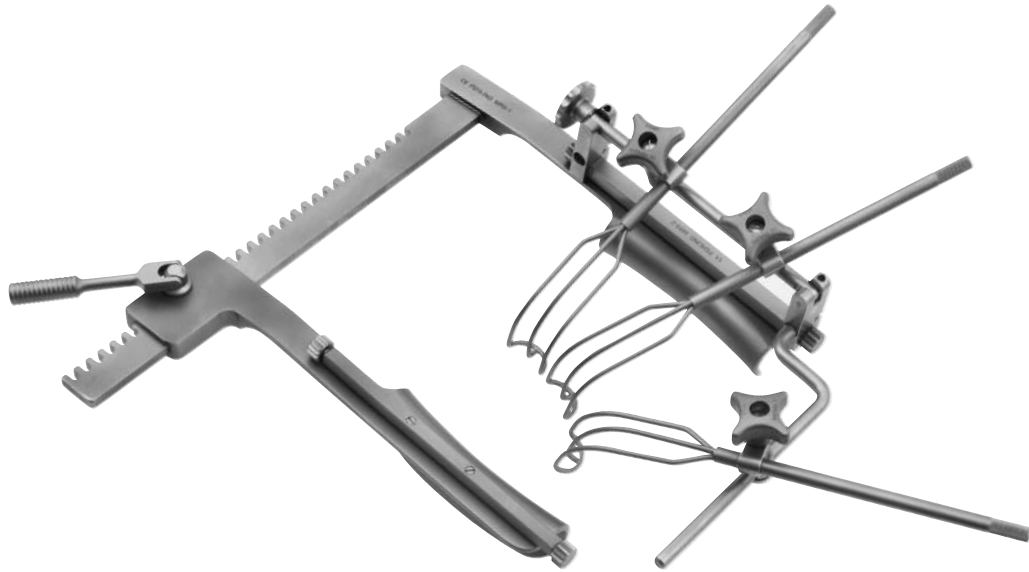
MRF-0V



FLEXIBLE HOLDING DEVICE
FLEXIBLER SPANNARM

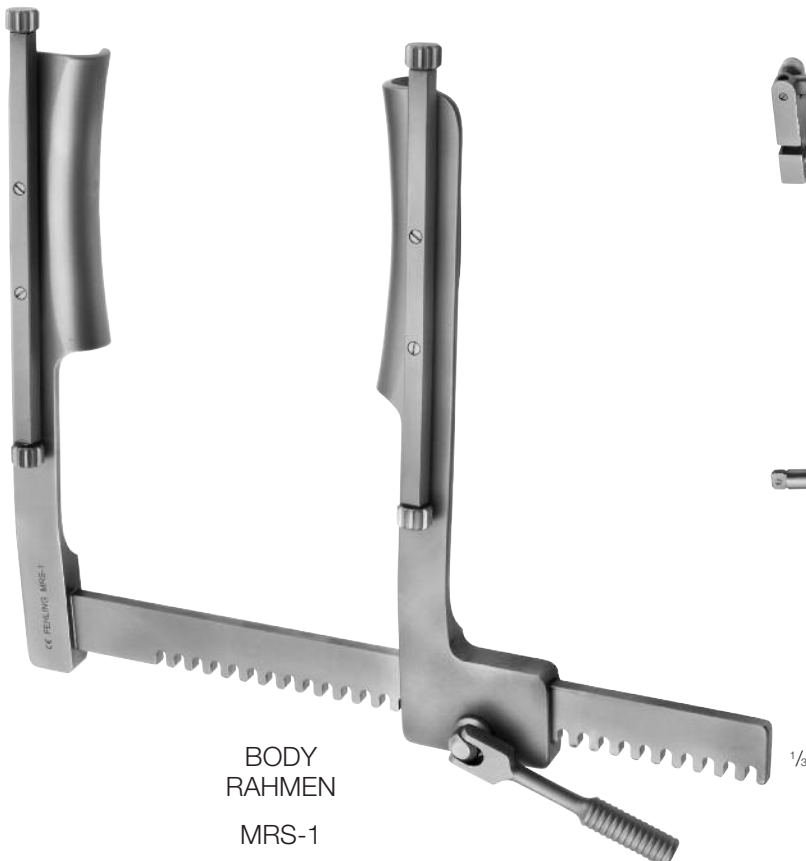
MNU-1

STERNAL RETRACTOR FOR ATRIAL RETRACTION
STERNUMSPREIZER FÜR VORHOFRETRAKTION



exemplary configuration
Konfigurationsbeispiel

COMPONENTS / KOMPONENTEN



BODY
RAHMEN
MRS-1



MAIN BRACKET
Distanzschlitten
MRS-2



SIDEARM
SEITENARM
MRS-3

STERNAL RETRACTOR FOR ATRIAL RETRACTION
STERNUMSPREIZER FÜR VORHOFRETRAKTION



CLAMP
KLEMMELEMENT
MRS-4



TRICUSPID RETRACTOR BLADE
TRIKUSPIDALKLAPPENWUNDHAKEN

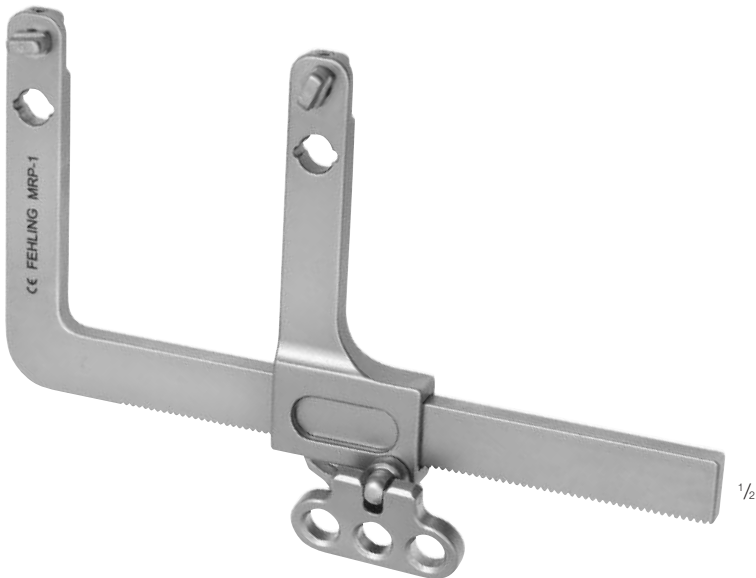
MRS-5



RETRACTOR BLADE
WUNDHAKEN

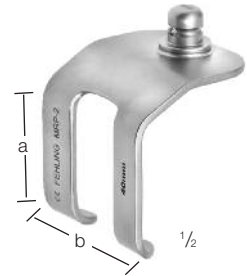
LARGE GROSS	MRS-6
SMALL KLEIN	MRS-7

MICS RETRACTOR SYSTEM
MICS RETRAKTORSYSTEM



INTRACOSTAL RETRACTOR
INTRACOSTALSPREIZER

MRP-1



RETRACTING BLADES (PAIR)
HALTEBLÄTTER (PAAR)

BLADE SIZE BLATTGRÖSSE a x b	
40 x 35 mm	MRP-2
50 x 35 mm	MRP-3
60 x 35 mm	MRP-4
70 x 35 mm	MRO-7



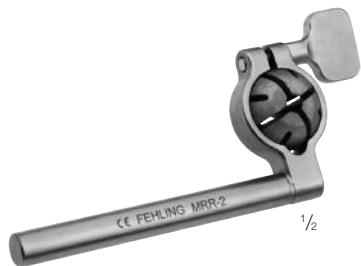
BLADE GUIDE (D4)
HAKENFÜHRUNG (D4)
220 mm

MRN-3



BALL JOINT ADAPTER (D4)
KUGELGELENKADAPTER (D4)

MRO-0



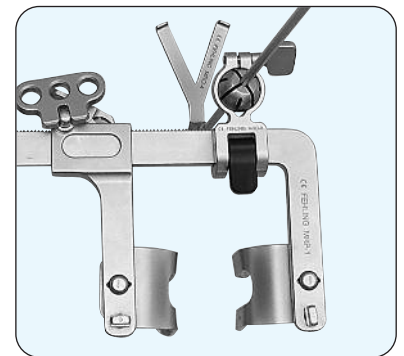
BALL JOINT ADAPTER (D4)
WITH DISTANCE ELEVATOR
KUGELGELENKADAPTER (D4)
MIT DISTANZHEBEL

MRR-2

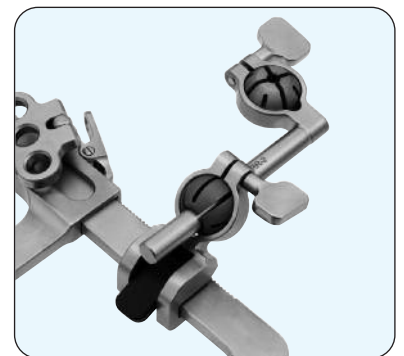


BALL JOINT ADAPTER (D8) FOR MRR-2
KUGELGELENKADAPTER (D8) FÜR MRR-2

MRR-1



exemplary configuration
Konfigurationsbeispiel



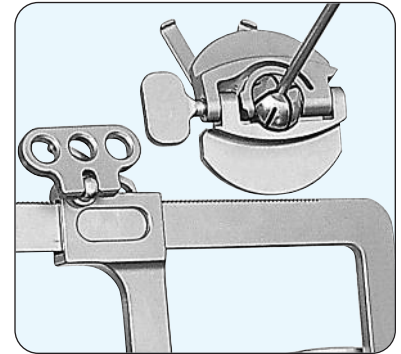
exemplary configuration
Konfigurationsbeispiel

MICS RETRACTOR SYSTEM
MICS REKTRATORSYSTEM



FIXATION DEVICE FOR MRN-3
(FOR EXTERNAL STAB INCISION)
FIXIERVORRICHTUNG FÜR MRN-3
(FÜR SEPARATE STICHINZISION)

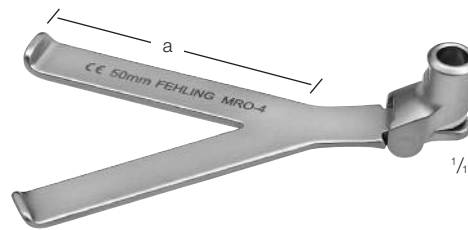
MRO-9



*exemplary configuration
Konfigurationsbeispiel*



GUIDING FORCEPS
FÜHRUNGSZANGE
260 mm
MRN-7



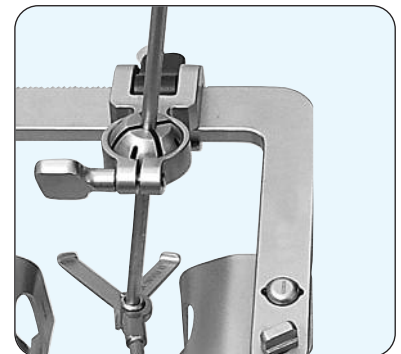
ATRIAL HOOK
VORHOFGABEL

DEPTH TIEFE	a	
30 mm		MRO-2
40 mm		MRO-3
50 mm		MRO-4
60 mm		MRO-5
70 mm		MRO-6



ATRIAL BLADE
VORHOFBLATT

BLADE SIZE BLATTGRÖSSE a x b	
30 x 8 mm	MRN-4
40 x 8 mm	MRN-5
50 x 8 mm	MRN-6



*exemplary configuration
Konfigurationsbeispiel*

MICS RETRACTOR SYSTEM
MICS REKTRATORSYSTEM



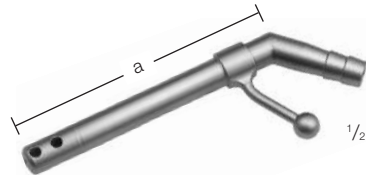
BLADE GUIDE (D8)
HAKENFÜHRUNG (D8)
200 mm
MRF-0V



BALL JOINT ADAPTER (D8)
KUGELGELENKADAPTER (D8)
LEFT / LINKS
MRP-5



RIGHT / RECHTS
MRP-6



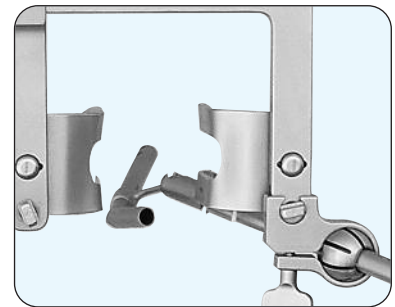
LATERAL ATRIAL RETRACTOR /
SUCTION DEVICE
SAUGNIEDERHALTER

DEPTH TIEFE	a	
60 mm		MRJ-5
70 mm		MRJ-6
80 mm		MRJ-7



INSERTION FORCEPS FOR MRJ-5,6,7
EINFÜHRZANGE FÜR MRJ-5,6,7

MRJ-4



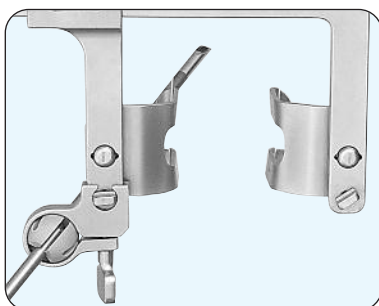
exemplary configuration
Konfigurationsbeispiel



PEEK
BALL JOINT ADAPTER FOR ENDOSCOPES
KUGELGELENKADAPTER FÜR ENDOSKOPE
D = 5,5 mm
MRP-7



D = 10,5 mm
MRP-8



exemplary configuration
Konfigurationsbeispiel



STERILISATION AND STORAGE TRAY
STERILISIER- UND LAGERCONTAINER
530 x 250 x 20 mm

MRP-0

FANTASMICS

FOR MINIMALLY INVASIVE SURGERY
FÜR MINIMALINVASIVE CHIRURGIE



*exemplary configuration
Konfigurationsbeispiel*

BODY / RAHMEN
SPREADING WIDTH 80 x 80 mm
SPREIZWEITE 80 x 80 mm

MRE-1V



CROSS BRACKET FOR BLADES 25 – 55 mm
QUERBÜGEL FÜR HALTEBLÄTTER 25 – 55 mm

MRD-8V



COUPLING RIDER
FIXIERSCHLITTEN

MRE-2V



CROSS BRACKET FOR BLADES 60 – 95 mm
QUERBÜGEL FÜR HALTEBLÄTTER 60 – 95 mm

MRD-9V



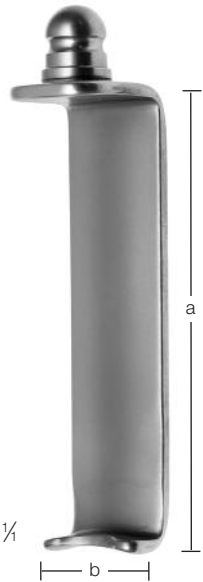
BLADE GUIDE
HAKENFÜHRUNG

MRE-3V

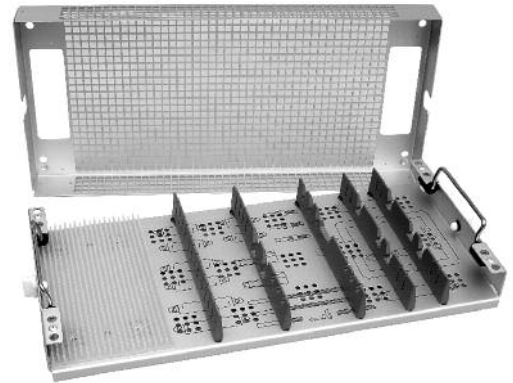
FANTASMICS

FOR MINIMALLY INVASIVE SURGERY
FÜR MINIMALINVASIVE CHIRURGIE

BLADES / BLÄTTER



DEPTH TIEFE a	WIDTH /BREITE b	
	15 mm	24 mm
25 mm	-	MRE-4
35 mm	MRI-1	MRE-5
45 mm	MRI-2	MRE-6
55 mm	MRI-3	MRE-7
65 mm	MRI-4	MRE-8
75 mm	MRI-5	MRE-9
85 mm	MRI-6	MRI-8
95 mm	MRI-7	MRI-9



STORAGE AND
STERILISATION TRAY
AUFBEWAHRUNGS- UND
STERILISATIONSCONTAINER
511 x 243 mm

MRE-0



MINI THORACOTOMY RETRACTOR (PEDIATRIC)
MINI-THORAKOTOMIESPREIZER (PÄDIATRISCH)
115 mm

MSD-5

COOLEY

ATRIUM RETRACTORS
VORHOFHAKEN



LEFT / LINKS

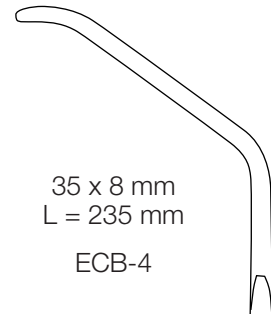
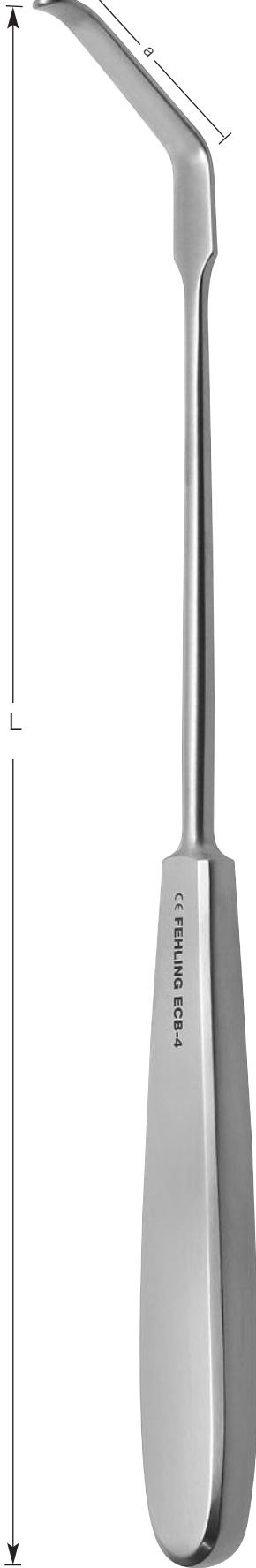
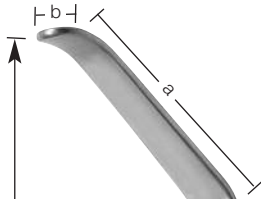
a x b	LENGTH / LÄNGE 240 mm
25 x 20 mm	MFV-9
25 x 25 mm	MFV-7
25 x 30 mm	MFV-0
25 x 35 mm	MFV-6
25 x 45 mm	MFV-5



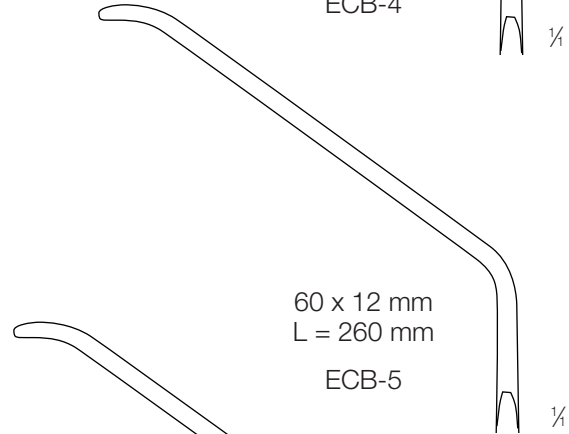
RIGHT / RECHTS

a x b	LENGTH / LÄNGE 240 mm
25 x 20 mm	MFV-6
40 x 25 mm	MFV-4
40 x 30 mm	MFV-7
40 x 35 mm	MFV-3
40 x 45 mm	MFV-2
50 x 35 mm	MFV-8

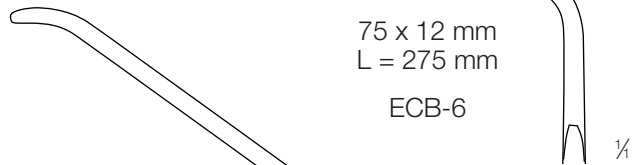
ZENKER



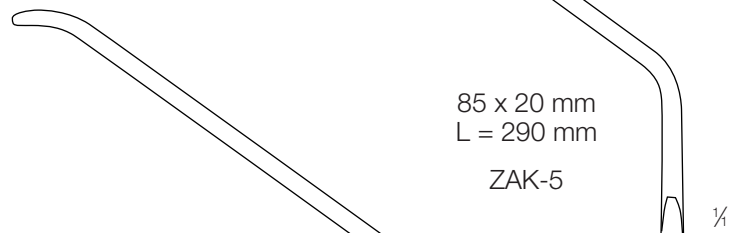
35 x 8 mm
L = 235 mm
ECB-4



60 x 12 mm
L = 260 mm
ECB-5



75 x 12 mm
L = 275 mm
ECB-6



85 x 20 mm
L = 290 mm
ZAK-5

100 x 25 mm
L = 300 mm
ZAK-6

BLADE SIZE: DEPTH (a) x WIDTH (b)
BLATTGRÖSSE: TIEFE (a) x BREITE (b)



HOOK LENGTH
HAKENLÄNGE
9 mm

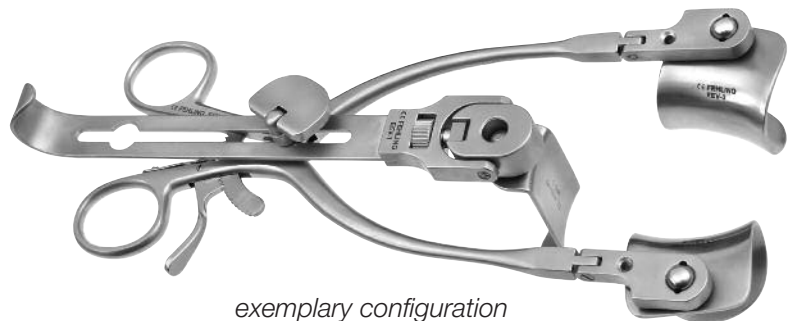
BLUNT
STUMPF

SHUNT RETRACTOR
SHUNTSPREIZER
70 mm
ECF-0

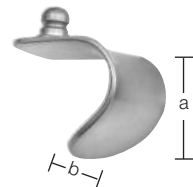
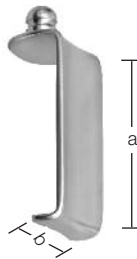


SPREADING WIDTH
SPREIZWEITE
MAX. 80 x 100 mm
210 mm

EEV-1



exemplary configuration
Konfigurationsbeispiel



BLADE SIZE BLATTGRÖSSE a x b	
35 x 24 mm	MRE-5
45 x 24 mm	MRE-6
55 x 24 mm	MRE-7

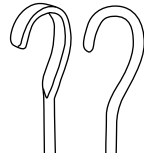
BLADE SIZE BLATTGRÖSSE a x b	
23 x 30 mm	EEV-2
28 x 38 mm	EEV-3
33 x 45 mm	EEV-4

CERAMO®



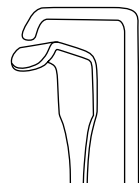
175 mm

ASD/VSD RETRACTOR
HERZDEFEKTHAKEN

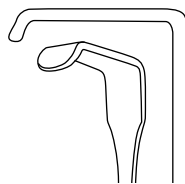


3 x 5 mm
EOB-7

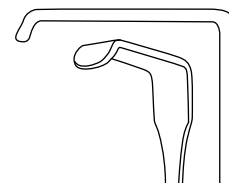
LANGENBECK



12 x 5 mm
EOB-1

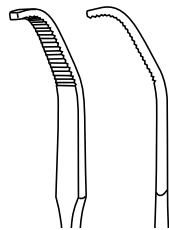


20 x 6 mm
EOB-2

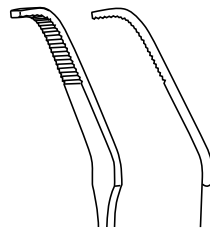


25 x 6 mm
EOB-3

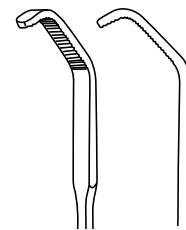
ZENKER



10 x 3 mm
EOB-5



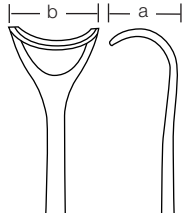
25 x 3 mm
EOB-6



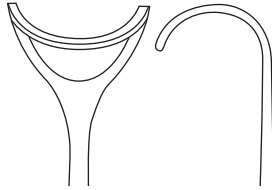
10 x 3 mm
(L=190 mm)
EOB-0

BLADE SIZE: DEPTH (a) x WIDTH (b)
BLATTGRÖSSE: TIEFE (a) x BREITE (b)

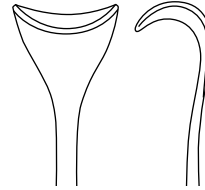
CERAMO®



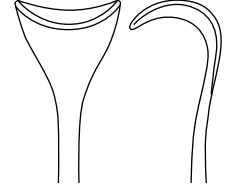
8 x 12 mm
EOA-6



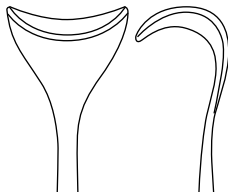
14 x 19 mm
EOA-7



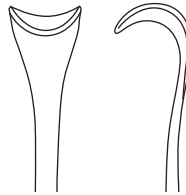
8 x 14 mm
EOA-5



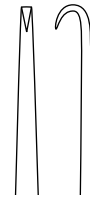
12 x 14 mm
EOA-8



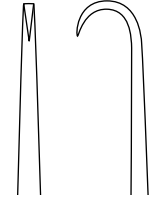
13 x 16 mm
EOA-9



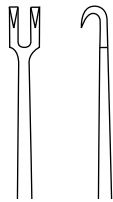
8 x 8 mm
EOA-0



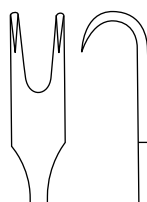
a = 3 mm
pointed / scharf
EOA-2



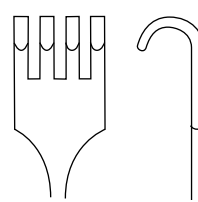
a = 7 mm
pointed / scharf
EOF-1



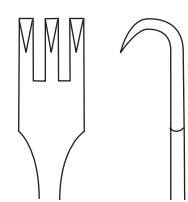
2 x 3 mm
pointed / scharf
EOA-1



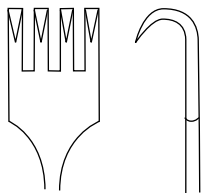
7 x 7 mm
pointed / scharf
EOA-3



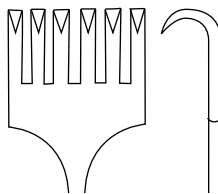
7 x 12 mm
blunt / stumpf
EOF-3



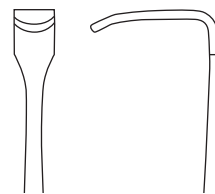
7 x 12 mm
pointed / scharf
EOF-2



7 x 12 mm
pointed / scharf
EOF-4



7 x 18 mm
pointed / scharf
EOF-5



17 x 5 mm
EOB-8

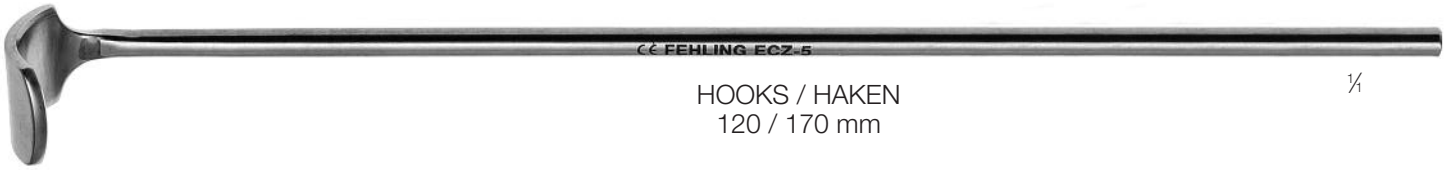


175 mm

BLADE SIZE: DEPTH (a) x WIDTH (b)
BLATTGRÖSSE: TIEFE (a) x BREITE (b)

SCHWABINGER

FOR PEDIATRIC SURGERY
FÜR KINDERCHIRURGIE



120 mm	 14 x 12 EZB-1	 20 x 15 EZB-2	 26 x 22 EZB-3	 32 x 30 EZB-4	 50 x 25 EZB-5
	 14 x 12 EZA-1	 20 x 15 ECZ-5	 32 x 30 ECZ-6	 BLUNT / STUMPF 20 x 12 EZA-3	 POINTED / SCHARF 20 x 20 EZA-2

BLADE SIZE: DEPTH (a) x WIDTH (b)
BLATTGRÖSSE: TIEFE (a) x BREITE (b)



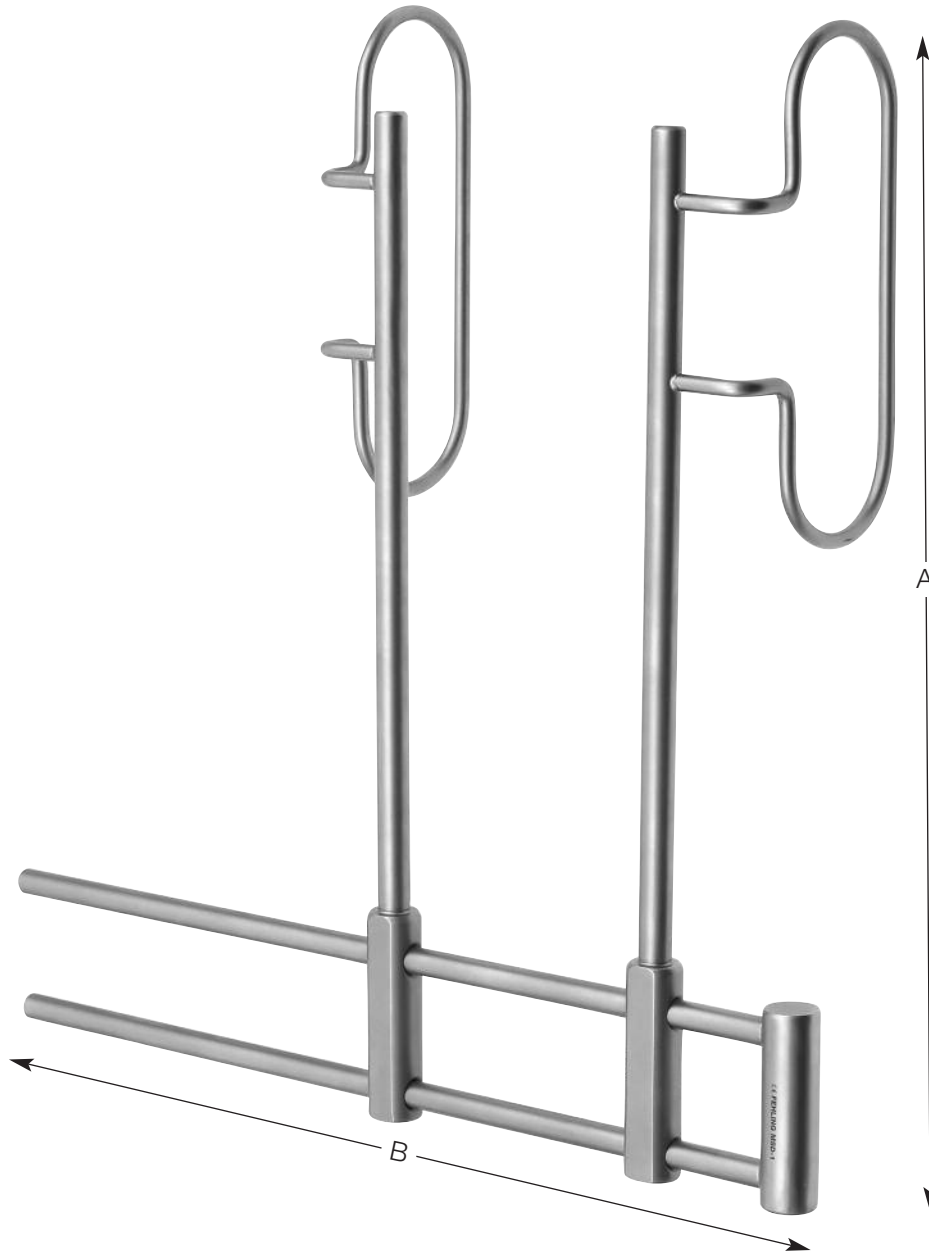
ADAPTER
ECZ-7

FITTING RETRACTING BLADES FOR EZA-0 ON PAGE 2/17
HALTEBLÄTTER FÜR EZA-0 AUF SEITE 2/17



NEUHAUS

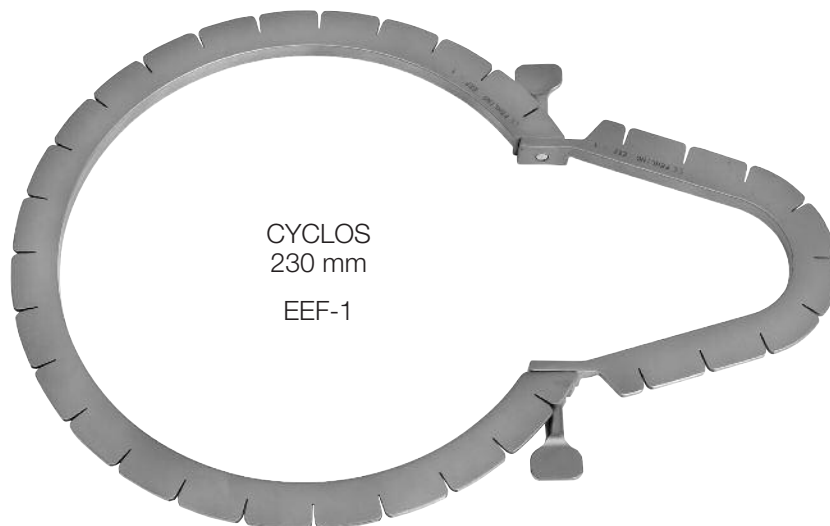
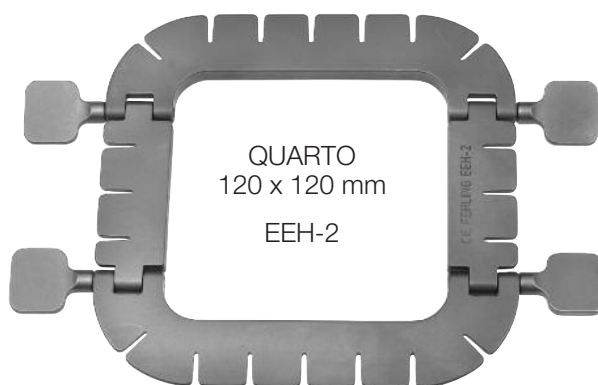
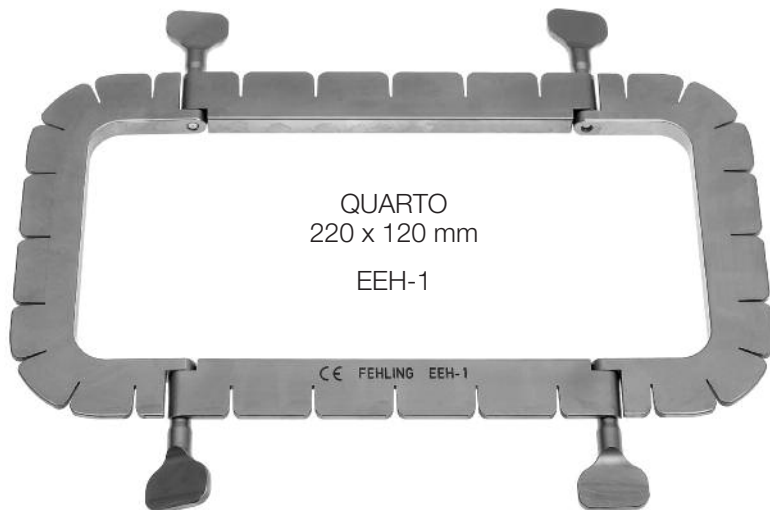
EXPLANTATION RETRACTOR
ENTNAHMESPREIZER



BODY SIZE RAHMENGRÖSSE A / B	
180 / 180 mm	MSD-3
270 / 270 mm	MSD-2
360 / 360 mm	MSD-1

TITANIUM

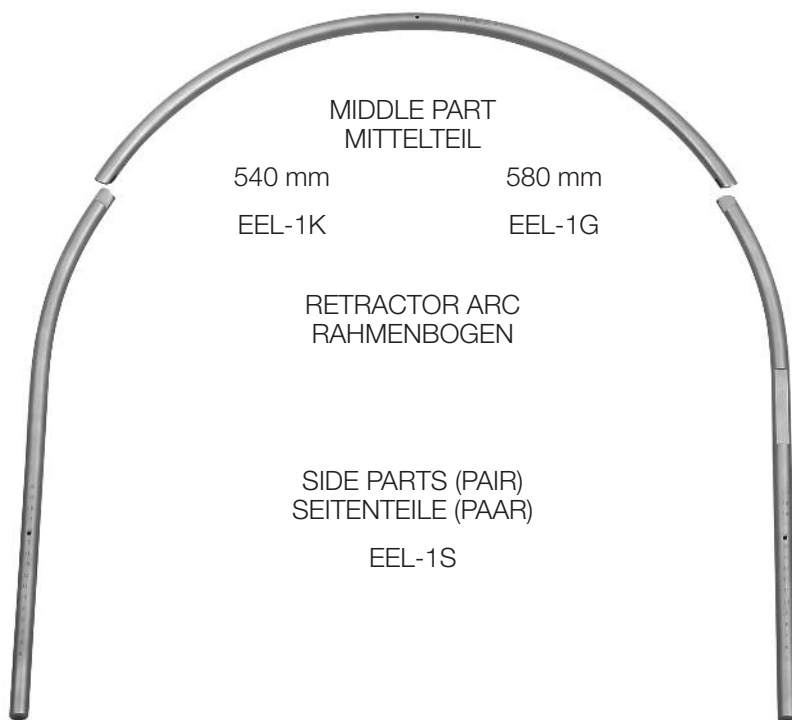
SOFT TISSUE RETRACTORS
WEICHTEILRETRAKTOREN



THOREXPO



*exemplary configuration
Konfigurationsbeispiel*



OR-TABLE ADAPTING CLAMP
OP-TISCHHALTEKLAUE
EEK-1F

THOREXPO



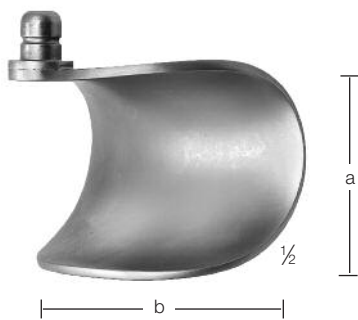
BLADE GUIDE
HAKENFÜHRUNG
300 mm
EEL-4F



COUPLING RIDER
VERBINDUNGSSCHLITTEN
EEL-2F

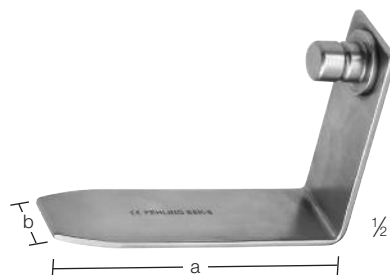


CROSS LINK (VENTREXPO)
KREUZVERBINDER (VENTREXPO)
EEM-2F



RETRACTING BLADE
HALTEBLATT

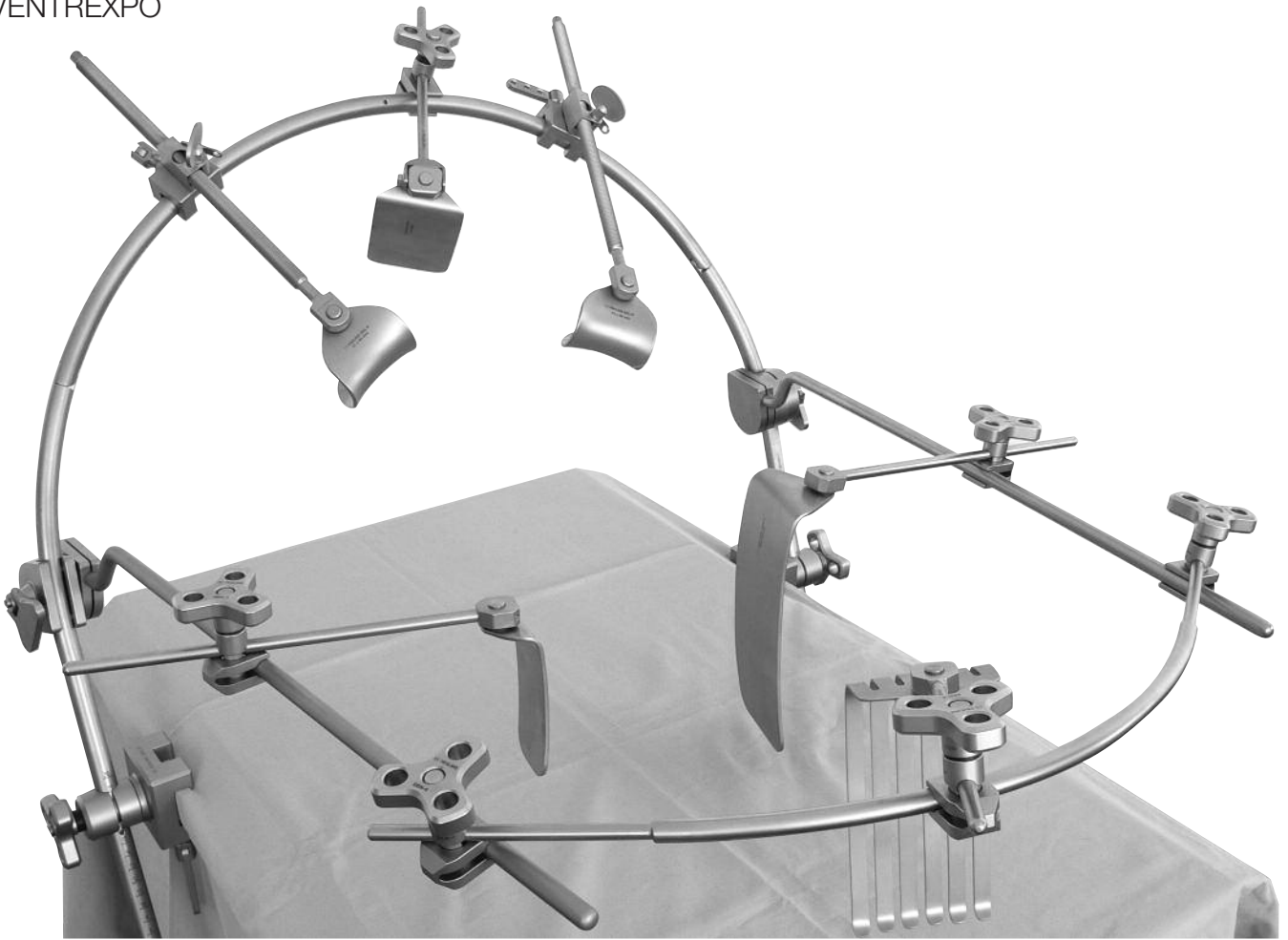
BLADE SIZE BLATTGRÖSSE a x b	
41 x 44 mm	EEL-5
41 x 60 mm	EEL-6
46 x 75 mm	EEL-7
65 x 85 mm	EEL-8
85 x 85 mm	EEL-9
90 x 130 mm	EEM-1



MANUBRIUM HOOK
MANUBRIUM HAKEN

BLADE SIZE BLATTGRÖSSE a x b	
75 x 19 mm	EEK-5
75 x 24 mm	EEK-8
95 x 24 mm	EEK-6
95 x 30 mm	EEK-7

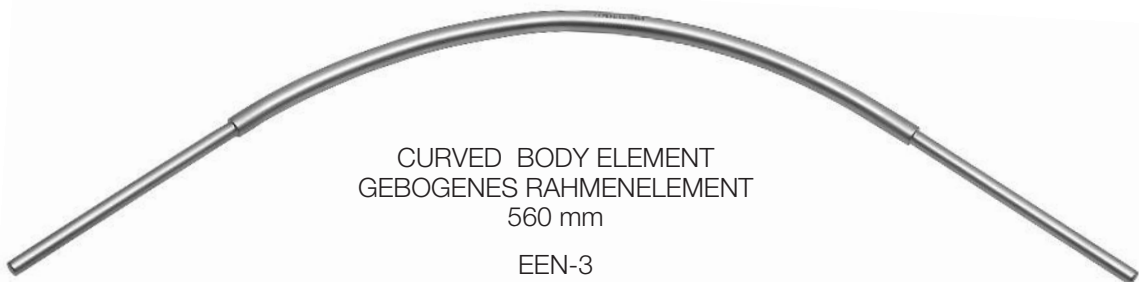
VENTREXPO



*exemplary configuration
Konfigurationsbeispiel*



BAYONET-SHAPED BODY ELEMENT
BAYONETT FÖRMIGES RAHMENELEMENT
570 mm
EEN-2



CURVED BODY ELEMENT
GEBOGENES RAHMENELEMENT
560 mm
EEN-3

VENTREXPO



CROSS LINK 16/11 (THOREXPO ARC)
KREUZVERBINDER 16/11 (THOREXPO-BOGEN)

EEN-1



CROSS LINK 11/8 (BLADE GUIDE)
KREUZVERBINDER 11/8 (HAKENFÜHRUNG)

EEN-4



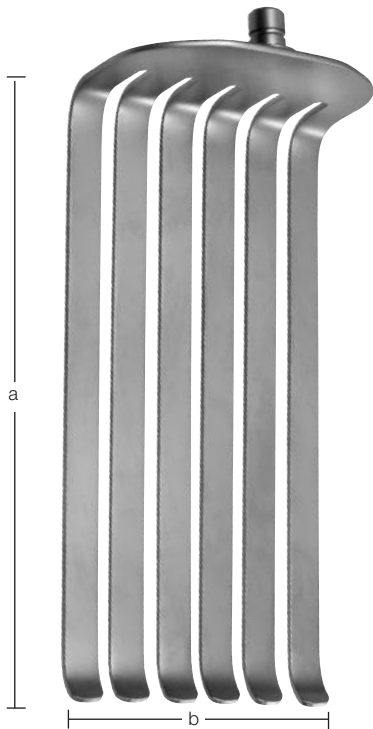
BLADE GUIDE WITH ADJUSTABLE ANGLE
WINKELVERSTELLBARE HAKENFÜHRUNG

LENGTH / LÄNGE	
260 mm	EEN-7
450 mm	EEK-9



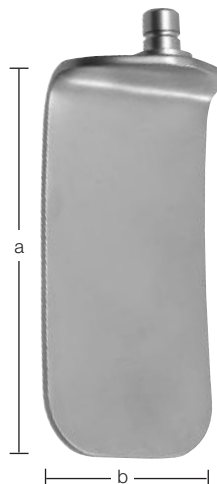
BLADE GUIDE / HAKENFÜHRUNG

LENGTH / LÄNGE	
180 mm	EEN-6
260 mm	EEN-5



INTESTINAL RAKE, MALLEABLE
INTESTINALFÄCHER, BIEGSAM
(a) 160 x (b) 80 (-120) mm

EEM-6

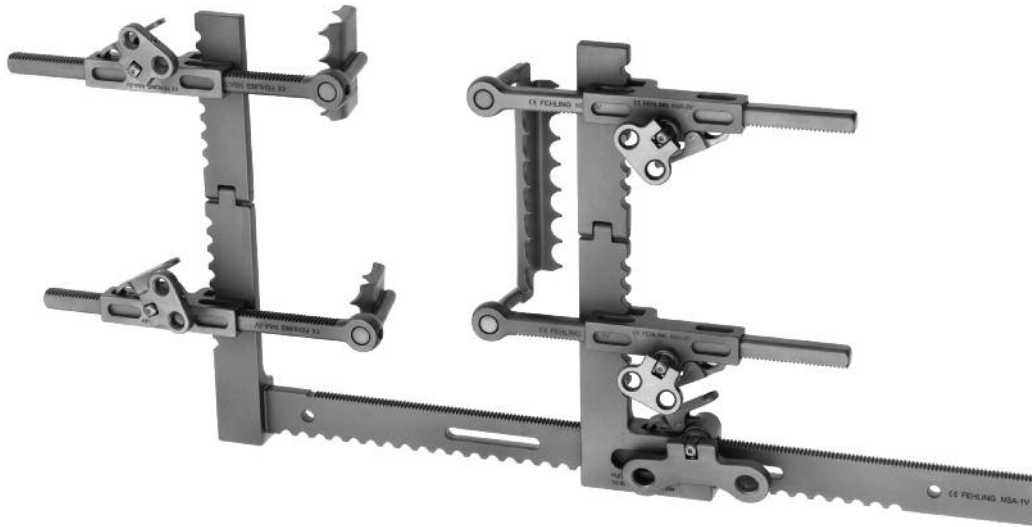


ABDOMINAL SPATULAS
BAUCHSPATEL

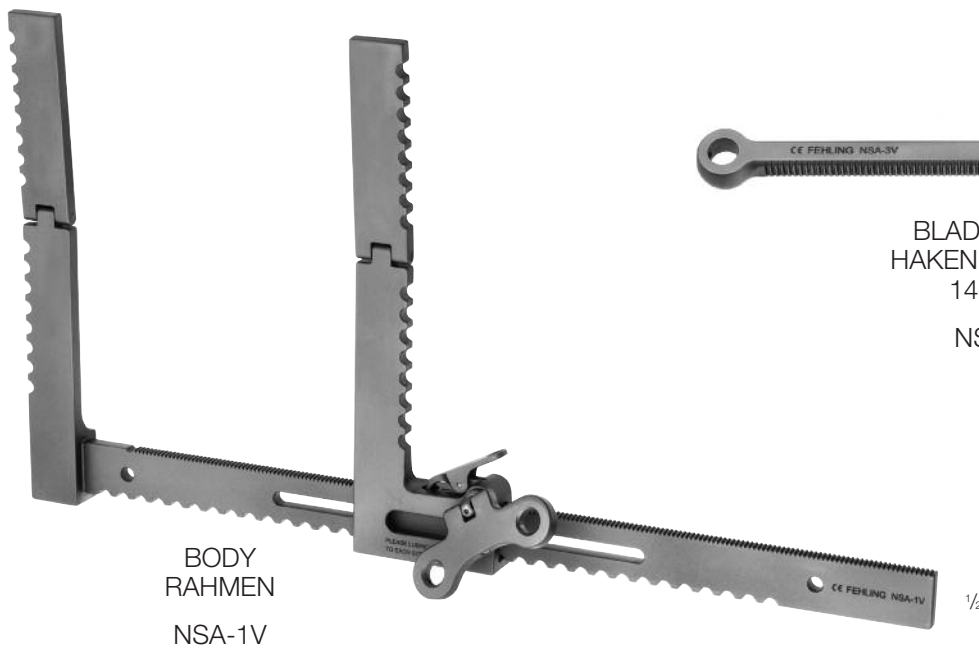
BLADE SIZE BLATTGRÖSSE a x b	
100 x 50 mm	EEN-8
130 x 65 mm	EEN-9
150 x 65 mm	EEN-0
180 x 80 mm	EEM-4
180 x 80 mm MALLEABLE/BIEGSAM	EEM-5
150 x 50 mm	EEM-8
150 x 120 mm	EEO-5
180 x 65mm	EEO-6

POLYTEL
TITANIUM

COMPONENTS / KOMPONENTEN



*exemplary configuration
Konfigurationsbeispiel*



COUPLING RIDER
FIXIERSCHLITTEN
NSA-2V

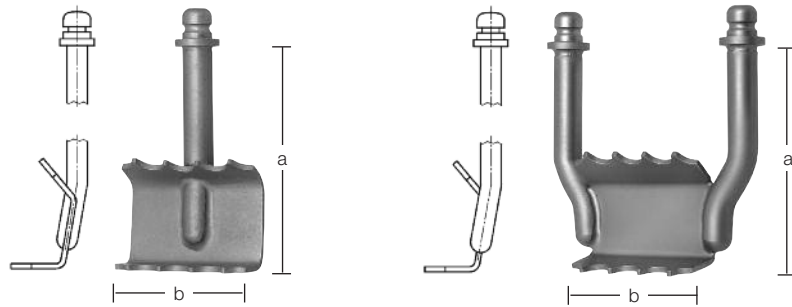


BODY JOINT STABILIZER
RAHMENGELLENKSTABILISATOR
NSA-5

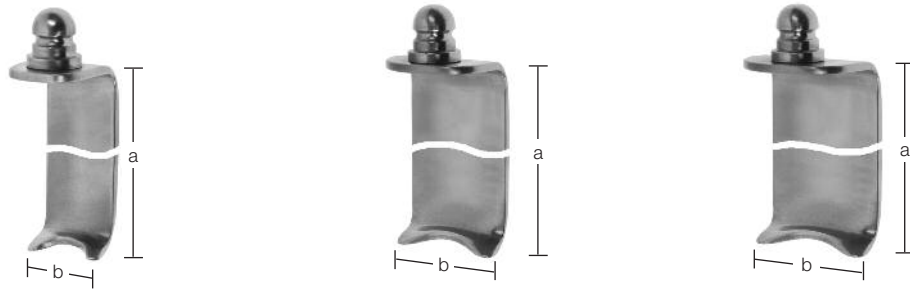
POLYTEL/ATLAS
TITANIUM

RETRACTING BLADES / HALTEBLÄTTER

PARAFASCIAL BLADES
PARAFASCIAL-BLÄTTER



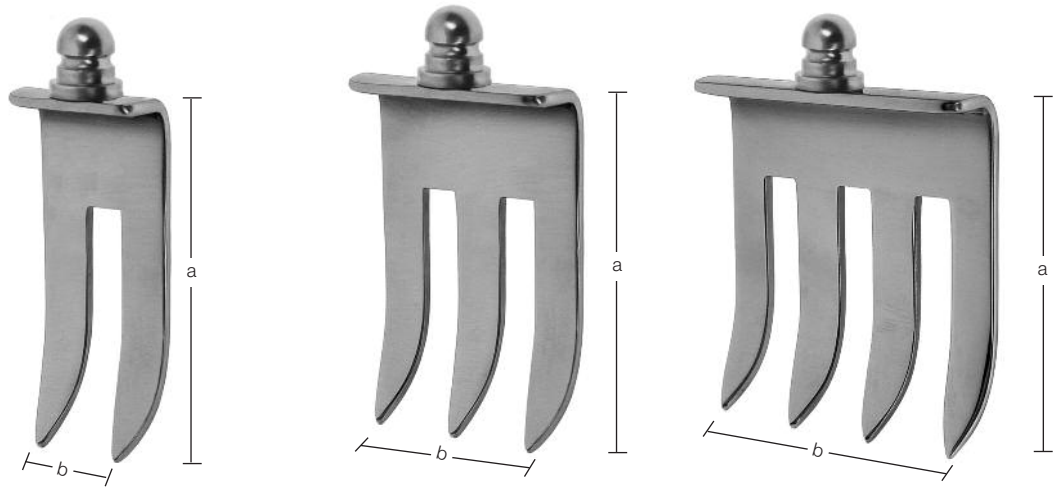
DEPTH TIEFE ^a	ROTATABLE / DREHBAR		FIXED / STARR	
	b = 25 mm	b = 40 mm	b = 40 mm	b = 80 mm
40 mm	NSS-6	NSM-6	NSO-6	NSP-6
60 mm	NSS-7	NSM-7	NSO-7	NSP-7
80 mm	NSS-8	NSM-8	NSO-8	NSP-8
100 mm	NSS-9	NSM-9	NSO-9	NSP-9



DEPTH TIEFE ^a	WIDTH / BREITE ^b					
	15 mm		20 mm		24 mm	
	POINTED SCHARF	BLUNT STUMPF	POINTED SCHARF	BLUNT STUMPF	POINTED SCHARF	BLUNT STUMPF
20 mm	-	NSR-8	-	-	-	NSG-8
25 mm	-	NSR-9	NSL-8	NST-8	NSF-8	NSG-9
30 mm	NSO-0	NSN-0	NSP-0		NSM-0	NSH-8
35 mm	NSB-0	NSN-1	NSL-0	NST-0	NSF-0	NSH-0
40 mm	NSO-1	NSN-2	NSP-1	-	NSM-1	-
45 mm	NSB-1	NSN-3	NSL-1	NST-1	NSF-1	NSH-1
50 mm	NSO-2	NSN-4	NSP-2	-	NSM-2	-
55 mm	NSB-2	NSN-5	NSL-2	NST-2	NSF-2	NSH-2
60 mm	NSO-3	NSN-6	NSP-3	-	NSM-3	-
65 mm	NSB-3	NSN-7	NSL-3	NST-3	NSF-3	NSH-3
70 mm	NSO-4	NSN-8	NSP-4	-	NSM-4	NSQ-0
75 mm	NSB-4	NSN-9	NSL-4	NST-4	NSF-4	NSH-4
80 mm	NSO-5	-	-	-	NSM-5	-
85 mm	NSB-5	-	NSL-5	NST-5	NSF-5	NSH-5
95 mm	NSB-6	-	NSL-6	NST-6	NSF-6	NSH-6
105 mm	NSB-7	-	NSL-7	NST-7	NSF-7	NSH-7

POLYTEL/ATLAS
TITANIUM

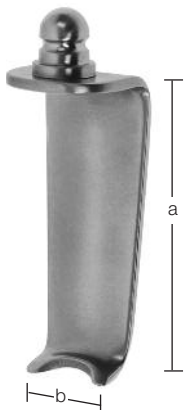
RETRACTING BLADES / HALTEBLÄTTER



POINTED
SCHARF

	WIDTH / BREITE b		
DEPTH TIEFE a	24 mm	40 mm	56 mm
25 mm	-	NSI-8	-
35 mm	NSR-0	NSI-0	NSK-0
45 mm	NSR-1	NSI-1	NSK-1
55 mm	NSR-2	NSI-2	NSK-2
65 mm	NSR-3	NSI-3	NSK-3
75 mm	NSR-4	NSI-4	NSK-4
85 mm	NSR-5	NSI-5	NSK-5
95 mm	NSR-6	NSI-6	NSK-6
105 mm	NSR-7	NSI-7	NSK-7

CONIC
KONISCH



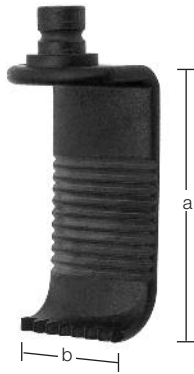
DEPTH TIEFE a	b = 20 mm
35 mm	NSG-0
45 mm	NSG-1
55 mm	NSG-2
65 mm	NSG-3
75 mm	NSG-4
85 mm	NSG-5
95 mm	NSG-6
105 mm	NSG-7



DEPTH TIEFE a	
25 mm	NSC-8
30 mm	NSC-9
35 mm	NSC-1
40 mm	NSC-2
45 mm	NSC-3
50 mm	NSC-4
55 mm	NSC-5

SPINOUS PINS
WIRBELDORNE

POLYTEL



PEEK
RADIOLUCEND
RÖNTGENDURCHLÄSSIG

DEPTH TIEFE	b = 23 mm	
	POINTED SCHARF	BLUNT STUMPF
40 mm	NIE-4	NIF-2
45 mm	NIE-5	NIF-3
50 mm	NIE-6	NIF-4
55 mm	NIE-7	NIF-5
60 mm	NIE-8	NIF-6
65 mm	NIE-9	NIF-7



BLADE EJECTOR
BLATTENTFERNER
115 mm
NGM-6



POLYTEL
STERILISATION AND STORAGE TRAY
STERILISIER- UND LAGERCONTAINER
530 x 250 x 100 mm

NSX-0

ATLAS

CERVICAL RETRACTOR
HWS-SPREIZER

See retracting blades for ATLAS on pages 2/31 – 2/33
Halteblätter für ATLAS auf Seite 2/31 – 2/33



LÄNGSVERSION
LONGITUDINAL

NHL-1



QUERVERSION
TRANSVERSAL

NHK-9



PEEK CONNECTION ELEMENT, RADIOLUCENT
PEEK ENDGLIEDER, RÖNTGENDURCHLÄSSIG

NIE-1



PEEK CONNECTION ELEMENT, RADIOLUCENT
PEEK ENDGLIEDER, RÖNTGENDURCHLÄSSIG

NIE-2

CASPAR

INTERVERTEBRAL RETRACTOR SYSTEM
INTERVERTEBRALES SPREIZERSYSTEM



LMK-1

$\frac{2}{3}$



NGM-8

$\frac{2}{3}$



LMJ-9

$\frac{2}{3}$



NGN-4

$\frac{2}{3}$

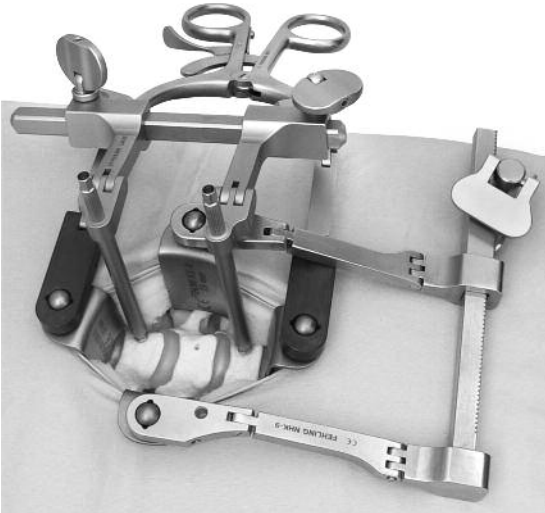


LMJ-5

$\frac{2}{3}$

CONCEPT

INTERVERTEBRAL DISTRACTOR SYSTEM
INTERVERTEBRALES SPREIZERSYSTEM



*exemplary configuration
Konfigurationsbeispiel*



DISTRACTOR
DISTRAKTOR

LMI-9F

2/3



2/3



1/4

LOCK NUT FOR PIN
FIXIERMUTTER FÜR PIN

LMJ-0F

DISTRACTION PINS
DISTRAKTIONSPINS

THREAD LENGTH GEWINDELÄNGE	
12 mm	LMI-3F
14 mm	LMI-4F
16 mm	LMI-5F
18 mm	LMH-0F



1/2

PIN DRIVER
PINDREHER

LMI-6F



1/2

PARALLEL DISTRACTOR
INTERVERTEBRALSPREIZZANGE

LMI-8F

SCHUL

MICRO DISCECTOMY RETRACTOR
MIKRODISKEKTOMIESPREIZER



LEFT PATTERN
LINKSMODELL
170 mm



RIGHT PATTERN
RECHTSMODELL
170 mm

BLADE SIZE BLATTGRÖSSE a x b	LEFT LINKS	RIGHT RECHTS
40 x 10 mm	NDM-1	NDM-2
50 x 10 mm	NDM-3	NDM-4
60 x 10 mm	NDM-5	NDM-6
70 x 10 mm	NDM-7	NDM-8
50 x 20 mm	NDP-1	NDP-2
60 x 20 mm	NDP-3	NDP-4
70 x 20 mm	NDP-5	NDP-6

CERAMO®

MICRO DISCECTOMY RETRACTOR
MIKRODISKEKTOMIE SPREIZER



DEPTH TIEFE	
45 mm	NZV-1
55 mm	NZV-2
65 mm	NVG-6
75 mm	NVG-7
85 mm	NVG-8

SPECULA
SPEKULA



DEPTH TIEFE	
45 mm	NVH-1
55 mm	NVH-2
65 mm	NVH-3
75 mm	NVH-4
85 mm	NVH-5
95 mm	NVH-6

SPECULA WITH ADAPTER FOR COUNTER RETRACTOR
SPEKULA MIT GEGENSPERRERAUFNAHME



*exemplary configuration
Konfigurationsbeispiel*



COUNTER RETRACTOR
GEGENSPERRER

NVH-9

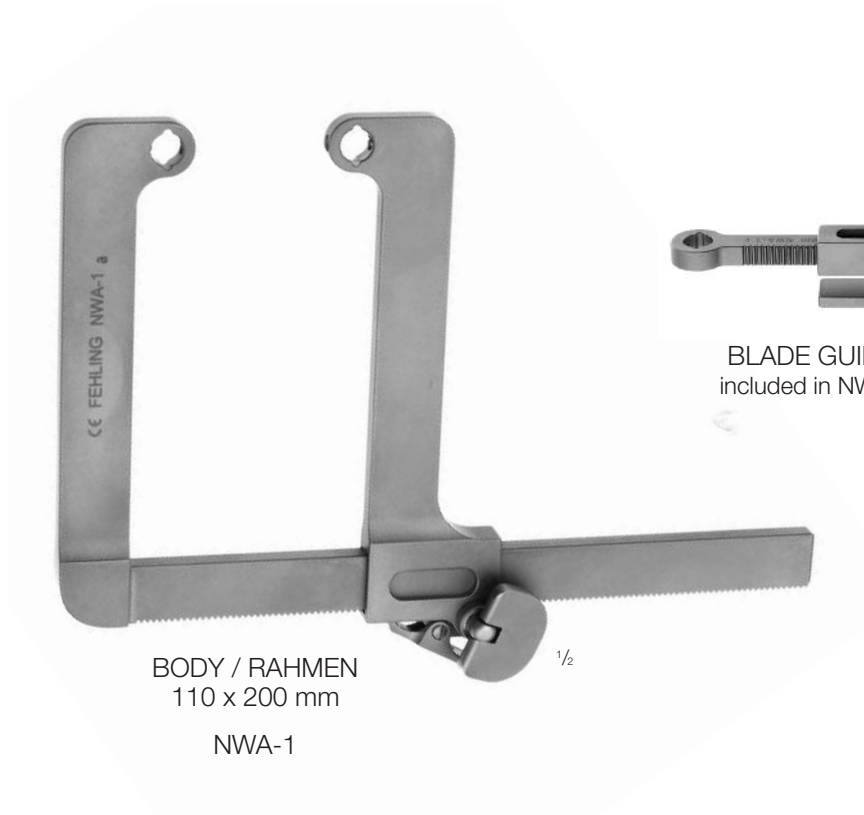


DEPTH TIEFE	a	b = 15 mm
40 mm		NVI-0V
45 mm		NVI-1V
50 mm		NVI-6V
55 mm		NVI-2V
60 mm		NVI-7V
65 mm		NVI-3V
75 mm		NVI-4V
85 mm		NVI-5V
95 mm		NVI-8V

BLADES FOR COUNTER RETRACTOR
BLÄTTER FÜR GEGENSPERRER

RAABE
TITANIUM

HEMI-LAMINECTOMY RETRACTOR
HEMILAMINEKTOMIESPREIZER

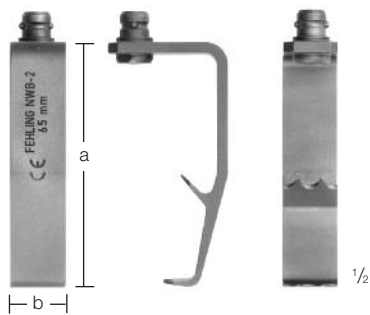


BODY / RAHMEN
110 x 200 mm

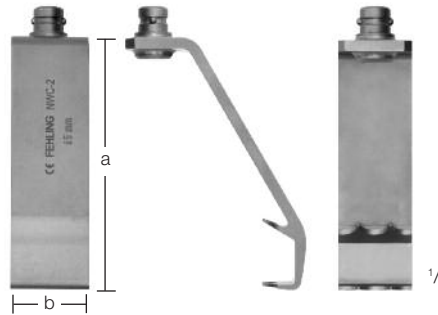
NWA-1



BLADE GUIDE / HAKENFÜHRUNG
included in NWA-1 / beinhaltet in NWA-1



MUSCLE BLADES
MUSKELBLÄTTER



„CROSS-OVER“
MUSCLE BLADES
MUSKELBLÄTTER



CRANIAL-CAUDAL PINS (PAIR)
CRANIAL-CAUDAL SPREIZPINS (PAAR)

BLADE SIZE BLATTGRÖSSE a x b	
50 x 15 mm	NWB-1
65 x 15 mm	NWB-2
80 x 15 mm	NWB-3
95 x 15 mm	NWB-4
50 x 30 mm	NWB-5
65 x 30 mm	NWB-6
80 x 30 mm	NWB-7
95 x 30 mm	NWB-8

BLADE SIZE BLATTGRÖSSE a x b	
50 x 20 mm	NWC-1
65 x 20 mm	NWC-2
80 x 20 mm	NWC-3
95 x 20 mm	NWC-4

DEPTH TIEFE a	
35 mm	NWA-2
45 mm	NWA-3
55 mm	NWA-4

RAABE
TITANIUM

MICRO DISCECTOMY RETRACTORS
MIKRODISKEKTOMIE SPREIZER



STERILISATION AND STORAGE TRAY
STERILISIER- UND LAGERCONTAINER

NWA-0

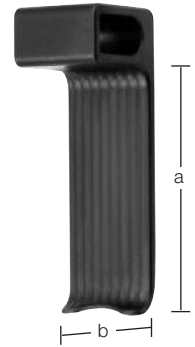


exemplary configuration
Konfigurationsbeispiel

TITANIUM
DOERNER



*exemplary configuration
Konfigurationsbeispiel*



CERAMO®
BLADES (1 PAIR)
BLÄTTER (1 PAAR)



BODY
RAHMEN

DEPTH LÄNGE a	WIDTH / BREITE b	
	20 mm	30 mm
40 mm	NTT-0	NTT-6
50 mm	NTT-1	NTT-7
60 mm	NTT-2	NTT-8
70 mm	NTT-3	NTT-9
80 mm	NTT-4	NTU-0
100 mm	NTT-5	NTU-1
120 mm	NTU-3	NTU-2

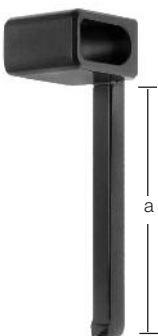
MICRO: 1-2 SEGMENTS
MIKRO: 1-2 SEGMENTE

NTV-1

EXTENDED: 1-4 SEGMENTS
ERWEITERT: 1-4 SEGMENTE

NTV-0

CERAMO®
SPINOUS PINS
WIRBELDORNE



DEPTH TIEFE a	
20 mm	NTR-9
30 mm	NTS-0
40 mm	NTS-1
50 mm	NTS-2
60 mm	NTS-4
70 mm	NTS-6
80 mm	NTS-8



DEPTH TIEFE a	
30 mm	NTV-2
40 mm	NTV-3
50 mm	NTS-3
60 mm	NTS-5
70 mm	NTS-7
80 mm	NTS-9

HEY

DISCECTOMY RETRACTOR
DISSEKTOMIESPREIZER



BODY / RAHMEN

NCL-4

1/2



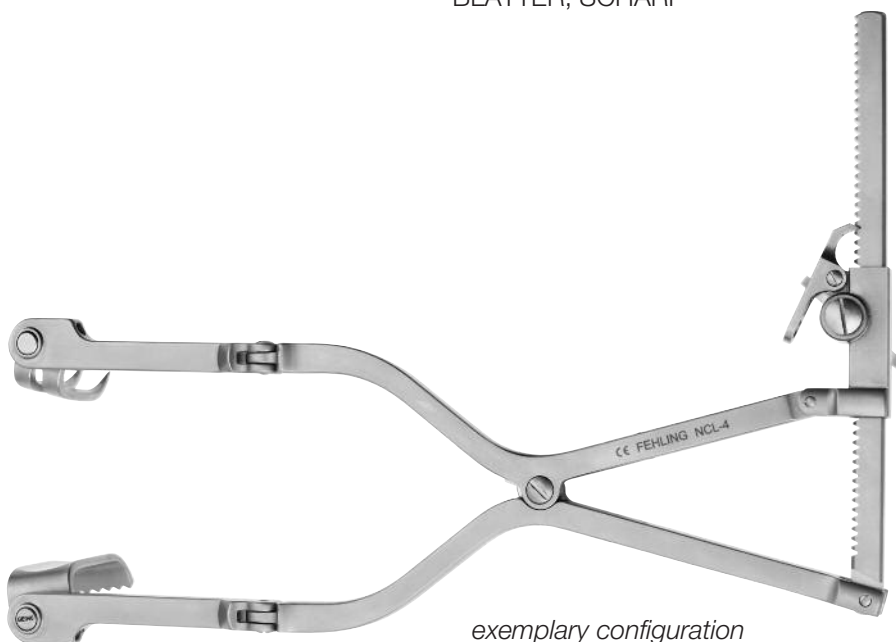
SPINOUS PINS
WIRBELDORNE

DEPTH TIEFE a	
32 mm	NFR-7
37 mm	NCL-8
53 mm	NCL-9
62 mm	NCM-1

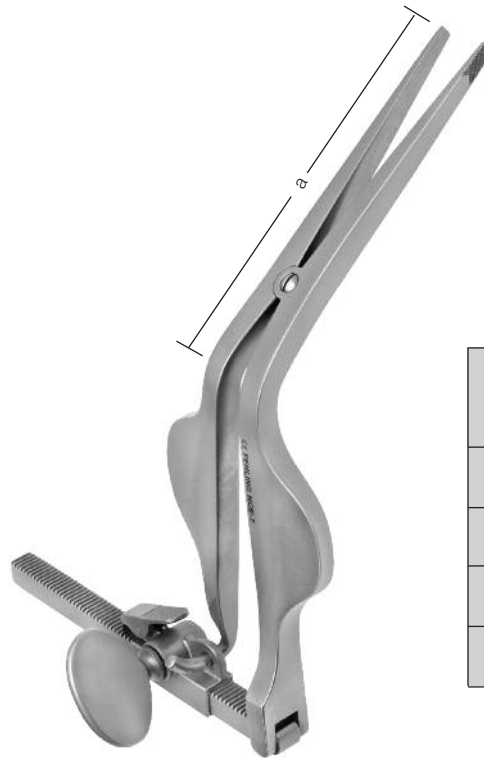


BLADES, POINTED
BLÄTTER, SCHARF

DEPTH TIEFE a	b = 20 mm
40 mm	NEG-6
50 mm	NCL-5
60 mm	NCL-6
70 mm	NCL-7



exemplary configuration
Konfigurationsbeispiel



DEPTH TIEFE	a	
60 mm		NCE-6
75 mm		NCE-7
90 mm		NCE-8
127 mm		NCF-9

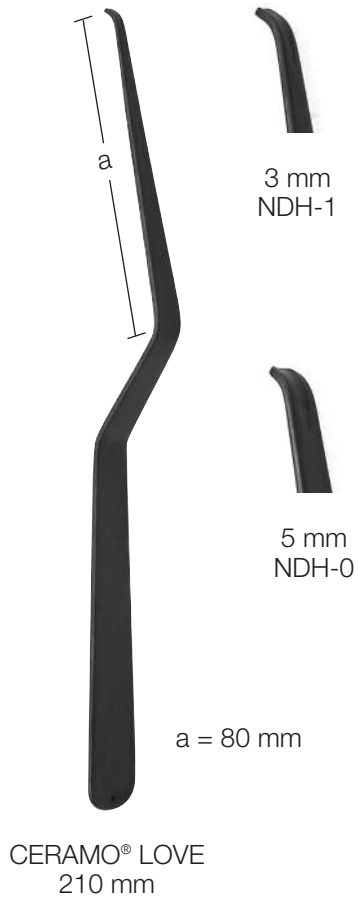
CLOWARD
INTERVERTEBRAL RETRACTOR
INTERVERTEBRALSPREIZER



DEPTH TIEFE	a	
35 mm		NHY-5
50 mm		NHY-9
65 mm		NHY-0

MAYER
SPINOUS DISTRACTOR
DORNDISTRAKTOR

NERVE ROOT RETRACTORS
NERVWURZELHAKEN



LOVE (MODIF.)

WIDTH BREITE	DEPTH / TIEFE a		
	65 mm	100 mm	120 mm
3 mm	NDH-2	NDW-2	NEH-1
5 mm	NDH-3	NDW-3	NEH-2
7 mm	NDH-4	NDW-4	NEH-3